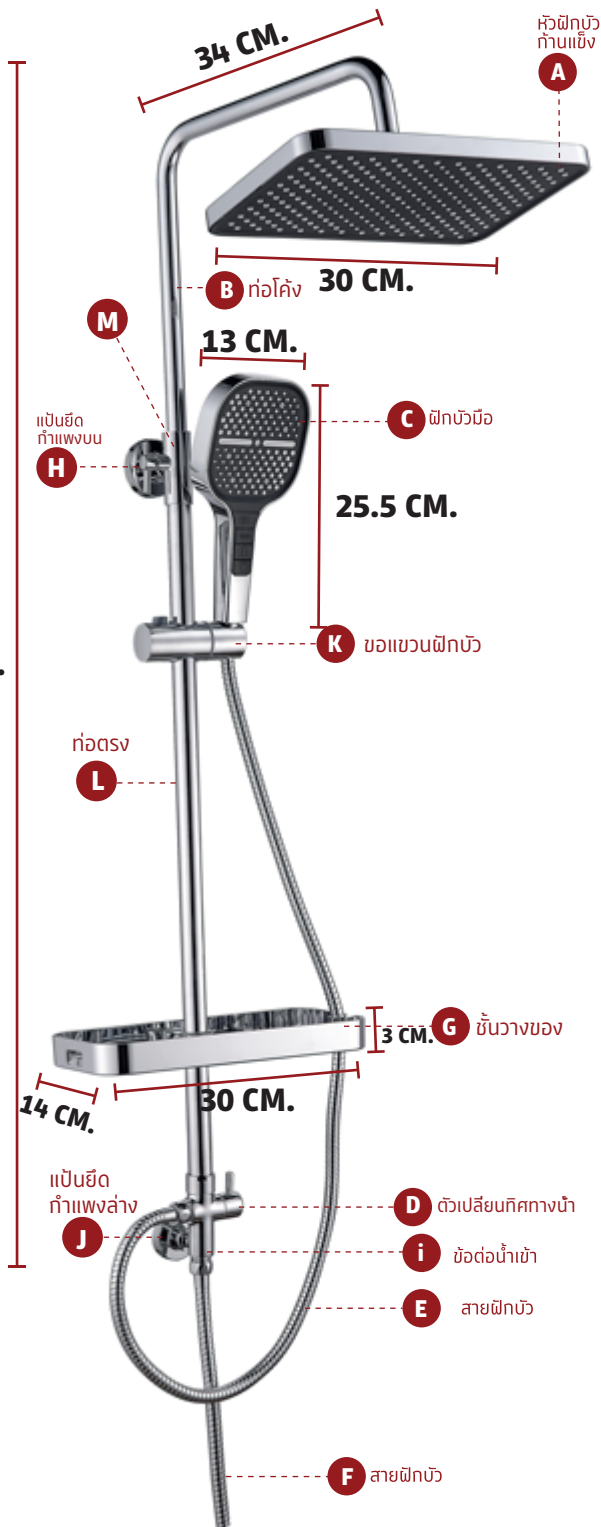


# Rasland®

## คู่มือการติดตั้ง RA F631-F889889



### การไล่น้ำก่อนทำการติดตั้ง

แนะนำอย่างยิ่งสำหรับห้องน้ำใหม่ ที่ยังไม่เคยใช้งาน หรือในกรณีเปลี่ยนสินค้าใหม่

1. ไล่น้ำออกจากท่อที่กำแพง ที่ได้เตรียมไว้ในการใส่วาล์ว เปิดปิดน้ำ โดยการเปิดวาล์วน้ำหลักในห้องน้ำให้สุด เพื่อใช้แรงน้ำ ไล่อสิ่งแปลกปลอมให้ไหลออกจากท่อที่กำแพง โดยใช้ดิ่งน้ำ หรือวัสดุในการปิดกั้นน้ำกระเด็น โดยไม่ต้องใส่วาล์วใดๆ ที่กำแพง เพื่อเป็นการใส่ฝุ่นละออง ตะกรัน ตะกอน เศษทราย หรือเศษหินที่ค้างอยู่ในท่อออก
2. เปิดน้ำทิ้งไว้เป็นเวลา 30 วินาที เพื่อรอให้น้ำพาสังเปลี่ยนปลอม ไหลออกมาจากท่อทั้งหมด ทั้งนี้เพื่อไม่ให้ สิ่งแปลกปลอมต่างๆ ที่มากับท่อน้ำ จุดตันฝักบัวหรือวาล์วน้ำ
3. ปิดวาล์วหลักในห้องน้ำ และประกอบสินค้าตามการติดตั้งด้านล่าง

### วิธีการติดตั้งสินค้า

1. ประกอบท่อตรง (L) เข้ากับตัวเปลี่ยนทิศทางน้ำ (D) โดยใส่ประเก็นยางระหว่างข้อต่อเพื่อไม่ให้น้ำรั่วซึม
2. ใส่ชั้นวางของ (G) และขอบแขนงฝักบัว (K) เข้ากับท่อตรง (L)
3. ประกอบท่อโค้ง (B) เข้ากับท่อตรง (L) โดยสวมเข้าด้วยก้นและหมุน ตัวล็อกท่อ (M) เข้ากับท่อตรง (L)
4. วัดระยะตัวยึดบนและล่างพร้อมกัน และเจาะรู ๘-วง โดนท่อน้ำที่อยู่ด้านในกำแพง
5. ยึดตัวยึดกำแพงบนและล่าง
6. ประกอบท่อแขนง เข้ากับตัวยึดบนและล่างโดยขันน็อตตัวหนอนล็อคให้แน่น
7. ใส่หัวฝักบัวก้านแข็ง (A) เข้ากับท่อโค้ง (B)
8. ใส่สายฝักบัว (E) โดยใส่ด้านที่สั้นกว่ากับตัวเปลี่ยนทิศทางน้ำ (D) ด้านยาวกว่าใส่กับฝักบัวมือ (C)
9. ใส่สายฝักบัว (F) โดยใส่ด้านที่สั้นกว่ากับตัวเปลี่ยนทิศทางน้ำ (D) ด้านยาวกว่าใส่กับเครื่องทำน้ำอุ่น
10. เปิดวาล์วน้ำใช้งานได้ตามปกติ

### วิธีการทำความสะอาด และดูแลรักษา

1. ห้ามใช้น้ำยาล้างห้องน้ำ ในการทำความสะอาดสินค้า เพราะจะทำให้ผิวของสินค้าเสียหาย
2. ไม่ควรใช้วัสดุผิวหยาบขัดทำความสะอาด ต้องใช้ฟองน้ำเท่านั้นในการเช็ดทำความสะอาด
3. ใช้น้ำยาล้างจานผสมน้ำ ในการล้างให้ขึ้นเงา
4. หากใช้งานแล้ว รูน้ำที่ฝักบัวมือ หรือฝักบัวก้านแข็งตัน สามารถใช้นิ้วถูปุมยาง ในขณะที่เปิดน้ำ เพื่อให้ตะกรันที่อุดตัน หลุดออกจากรูฝักบัว
5. ไม่ควรดึงสายฝักบัวในการปรับระดับความสูงของขอบแขนง เพราะจะทำให้สินค้าเสียหายได้

### การรับประกัน

1. สินค้ารับประกันเฉพาะน้ำรั่วซึม ที่วาล์วเปิด ปิดน้ำ เท่านั้น โดยรับประกันน้ำไม่รั่วซึม เป็นเวลา 5 ปี
2. การรับประกัน ไม่รับประกันในกรณีที่การซึมของน้ำเกิดจาก การติดตั้งผิดวิธี อันเป็นการทำลายใส่ในของวาล์ว หรือสิ่งแปลกปลอมอุดตันภายใน หรืออุดตันจากตะกรันน้ำ หรือ สมายน้ำที่ไม่สะอาด
3. การรับประกัน ทางบริษัทฯ จะรับผิดชอบไม่เกินมูลค่าของสินค้า โดยไม่รับผิดชอบความเสียหายอื่นๆ นอกเหนือจากตัวสินค้า
4. ในการเคลมสินค้า ต้องแสดงใบเสร็จ ในการซื้อเป็นสำคัญ มิฉะนั้นทางบริษัทฯ สงวนสิทธิ์ในการไม่เคลมสินค้า