

1 ข้อห้ามในการใช้งาน WARNING

- 1.1 ห้ามโยนของแข็งลงบนอ่างล้างหน้าซึ่งมีผลให้อ่างร้าวหรือแตก
Do not throw any hard objects on to the ceramic.
- 1.2 ห้ามใช้ฟอยเหล็ก แปรงลวดหรือแผ่นฟองน้ำขัดถู
แบบหยาบอาจทำให้ผิวเคลือบเสียได้
Do not scrub by using hard or rough objects on the ceramic or cabinet.

2 ข้อแนะนำในการดูแลรักษา MAINTENANCE

- 2.1 ระวังอย่าทิ้งคราบไว้สกปรกไว้บนพื้นผิวสุขภัณฑ์เป็นเวลานาน
Do not leave stain on the cabinet or ceramic basin for long time.
- 2.2 เทคนิคการทำความสะอาดที่ดีคือการล้างน้ำทำความสะอาด
และเช็ดผิวสุขภัณฑ์ให้แห้งหลังใช้งาน
Please use normal water to clean the basin and the cabinet and
wipe to dry after each use.
- 2.3 เพื่อยืดอายุการใช้งานที่ยาวนานควรติดตั้งในโซนแห้ง
หรือไม่ควรโดนน้ำมากเกินไป
To maintain the cabinet in a good condition, do not put the cabinet
soak with water. Do put in a dry place.

3 ข้อควรระวังในการติดตั้ง ความเสี่ยงซึ่งอาจทำให้ ได้รับบาดเจ็บหรือผลิตภัณฑ์ชำรุด INSTALLATION PREPARATION

- 3.1 ความเสี่ยงซึ่งอาจได้รับความบาดเจ็บกับอ่างล้างหน้า
ซึ่งมีน้ำหนักมากห้ามยกหรือติดตั้งโดยไม่มีผู้ช่วยติดตั้ง
Be careful when moving the heavy objects. Please do ask for assistant.
- 3.2 พื้นผนังต้องตั้งฉากและได้ระดับ ผนังควรมีความแข็งแรง
สามารถรับน้ำหนักอ่างพร้อมตู้ได้
The wall must be flat and built in vertically balance. The wall must be
strong and thick enough to hold the cabinet and ceramic basin.
- 3.3 เตรียมท่อน้ำทิ้งจากพื้น 55-60 ซม.
The standard height of the drain hole should be around 50-60 cms.
from the ground.
- 3.4 วัดความสูงจากพื้นที่จะติดตั้งตู้ วัดสูงจากพื้น 85-90 ซม. ที่แนะนำ
ปรับได้ตามความเหมาะสมและความต้องการของลูกค้า
The standard height of the basin should be around 85-90 cms.
from the ground.

Rasland®

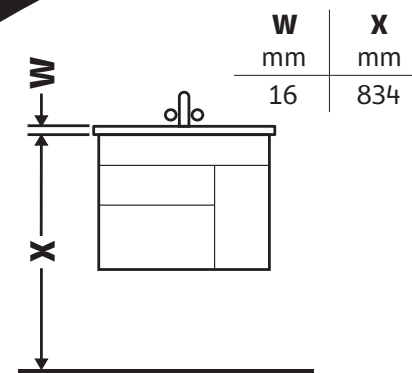
LAST LONG

BATHROOM CABINET INSTALLATION GUIDE

Illustrations may
not reflect every
exact model

To install your bathroom products
please ensure you read the following
instructions below.

MCB FLO01



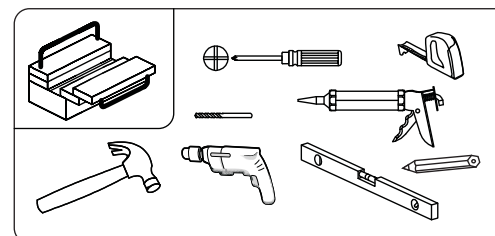
ก่อนการติดตั้ง

กรุณาอ่านคู่มือ และคำเตือนต่างๆในคู่มือนี้หากพบ
ความแปลกปลอม หรือ สินค้าชำรุด เสียหาย อย่าเพิ่ง
ติดตั้ง กรุณาติดต่อร้านค้าที่ซื้อก่อน

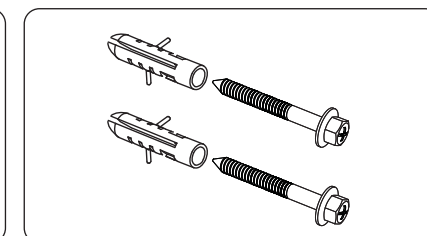
Prior to installation

It is important that the product is unpacked
and inspected for any damage, defects and
that the product supplied is correct. if any
of the above is apparent, do not proceed
with this installation, and immediately
contact the store of purchase.

TOOLS REQUIRED (NOT PROVIDED)



PROVIDED FITTING IN BATHROOM CABINET SET



สินค้าที่จะติดตั้งนี้มีน้ำหนักมาก ต้องใช้สองคนขึ้นไปในขั้นตอนการติดตั้ง
This product is heavy and may require two people to install.



บริการหลังการขาย
แจ้งซ่อม ปรึกษา
การติดตั้ง

CUSTOMER
SERVICE



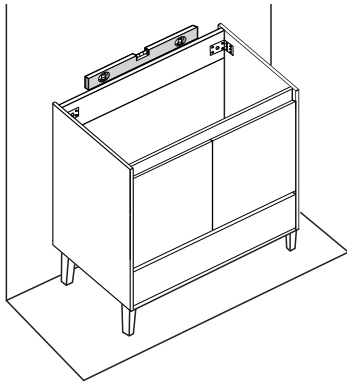
@Rasland

ติดต่อสำนักงานใหญ่
080-075-8668

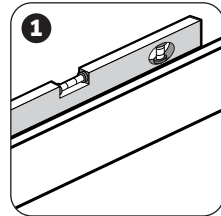
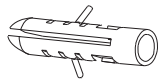
ขั้นตอนการติดตั้ง INSTALLATION STEPS

STEP
1

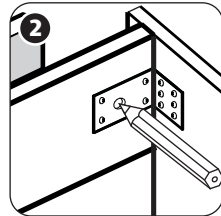
วัดระยะทำการเจาะรูยึดตู้เฟอร์นิเจอร์
Measure and drill holes



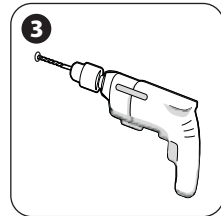
พุกพลาสติก
Plastic socket



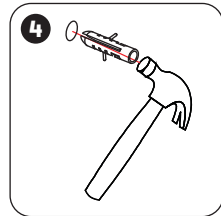
วัดระดับน้ำ เพื่อให้ตู้ไม่เอียง
Scale for the balance of the cabinet



ทำเครื่องหมายเพื่อเจาะกำแพง
Make a mark



ใช้เครื่องมือเจาะรูบนกำแพง
Drill holes on the wall

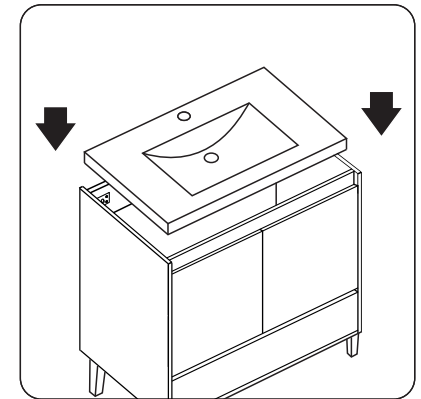
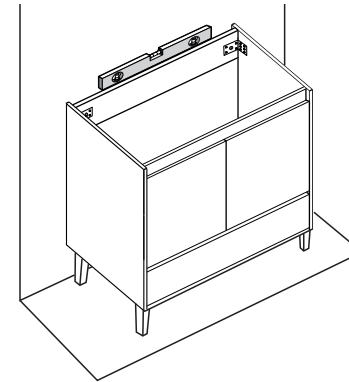


ใส่ พุกพลาสติก ลงไปรูที่เจาะ
Put the plastic socket into the drilled holes

STEP
3

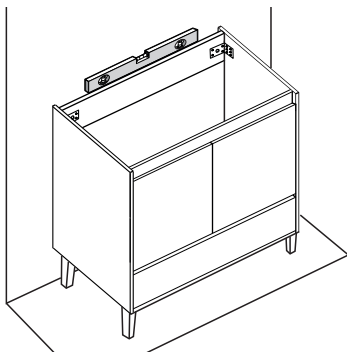
หลังจากยึดน็อตเข้ากับกำแพง แล้วทำการวางอ่างล้างหน้าให้ลงพอดีกับตัวตู้

Place the ceramic basin on the cabinet and adjust the basin in the right position

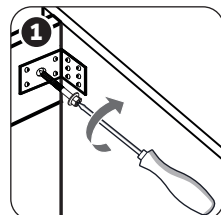
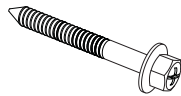


STEP
2

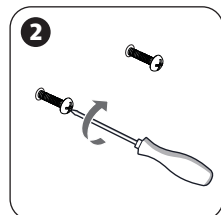
หลังจากวัดระยะเจาะรูแล้วทำการขันน็อตที่เตรียมมาให้แน่นไม่โยกหลุด
Screw and install the cabinet



น็อตที่ใช้แขวนกำแพง
The screws



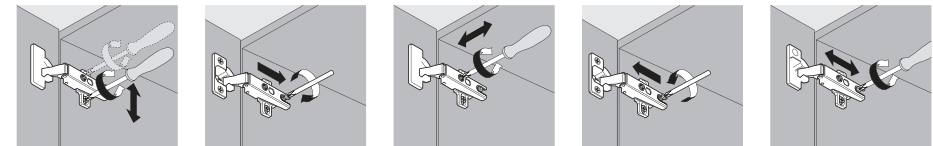
ขันน็อตกับกำแพง แล้วใส่ขันน็อตเพียงหลวมๆ ทั้งสองข้าง
Put the cabinet on the wall and screw loosely on both sides.



แนบตู้กับกำแพง แล้วหมุนน็อตเพียงครึ่งทาง ทั้งสองข้างก่อน แล้วจึงหมุนน็อตให้แน่นทั้งสองข้างในภายหลัง
Screw loosely on both sides with the cabinet hanging.

STEP
4

ทำการปรับระดับบานประตู เพื่อให้บานประตูเสมอกันตามต้องการ
Hinge adjustments of the door can be done further according to the illustration



STEP
5

วางอ่างล้างหน้าให้ลงอ่างให้พอดี แล้วทำการยิงซิลิโคนยาแนวเพื่อความยึดติดแน่นคงทน และกันน้ำซึมเข้าตรงขอบอ่าง

Seal the basin edge between wall and the basin with silicone to protect water leak into the gap.

